



PROTEKT[®]

TM 15

NOWOŚĆ



Made
in Poland

Lekki aluminiowy statyw bezpieczeństwa



PROTEKT

BIURO - ul. Skromna 6, 93-405 Łódź / **ADRES KORESPONDENCYJNY** - PROTEKT, ul. Starorudzka 9, 93-403 Łódź

DZIAŁ HANDLOWY tel. +48 42 29-29-500, handlowy@protekt.com.pl, Fax: +48 42 680-20-93

MAGAZYN - ul. Gombrowicza 6, 93-405 Łódź

WWW.PROTEKT.PL

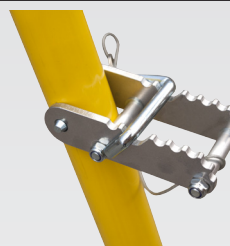
TM15 lekki aluminiowy statyw bezpieczeństwa

EN 795/B:2012
TS 16415/B:2013

nr kat.: AT017



Głowica wykonana jest z aluminium malowanego proszkowo i posiada 3 koła z łożyskami kulkowymi do prowadzenia liny roboczej na urządzeniach ratowniczych lub dźwigowych.



nr kat.: AT013-300

Stopnie aluminiowe mocowane za pomocą zawleczek ułatwiają dostęp do głowicy statywu podczas rozstawienia nóg na maksymalną wysokość.



nr kat.: AT013-902

Stopki stalowe posiadają gumowe podkładki do płaskich powierzchni oraz krawędzie z kolcami do śliskich nawierzchni.



nr kat.: AT013-908

Automatyczny sworzeń blokujący Ø 10x60

CECHY SZCZEGÓLNE



ZABEZPIECZENIE
DLA 3 OSÓB



UŻYTKOWANIE
URZĄDZENIA
W PIONIE



BADANE DLA MAKSYMALNEJ
WAGI UŻYTKOWNIKA **200 kg**



MAKSYMALNE OBCIĄŻENIE
1000 kg

PARAMETRY

Materiał:	aluminium malowane proszkowo + stal ocynkowana + poliamid + stal nierdzewna
Wysokość:	197 cm - 313 cm
Średnica otworu pod statywem:	112 cm - 174 cm
Rozstaw nóg:	206 cm
Masa urządzenia:	28,7 kg
Max waga podnoszonego lub opuszczanego ładunku:	1000 kg
Podnoszenie i opuszczanie:	max.3 osoby
Wymiary transportowe:	226 x 33 x 30 cm



Lekki aluminiowy statyw bezpieczeństwa TM15 stanowi punkt kotwiczący zgodny z normą EN795/B oraz z dokumentem TS16415/B i może być stosowany jako składnik sprzętu do ochrony przed upadkiem z wysokości. Statyw TM15 zapewnia zabezpieczenie dla maksymalnie 3 osób jednocześnie. Statyw TM15 składa się z aluminiowej głowicy malowanej proszkowo, wyposażonej w 3 łożyskowane, poliamidowe rolki (do prowadzenia liny roboczej urządzeń ewakuacyjnych (CRW200 / CRW300 / RUP502-U / RUP503-U / RUP504 / RUP505-U / RUP506). Głowica wyposażona jest również w 3 punkty kotwiczące znajdujące się na bocznych ściankach głowicy. Każdy z tych punktów może służyć jako punkt kotwiczący dla sprzętu do ochrony przed upadkiem z wysokości. Jeden punkt przeznaczony jest dla maksymalnie jednego użytkownika jednocześnie.

PROTEKT

BIURO - ul. Skromna 6, 93-405 Łódź / ADRES KORESPONDENCYJNY - PROTEKT, ul. Starorudzka 9, 93-403 Łódź

DZIAŁ HANDLOWY tel.+48 42 29-29-500, handlowy@protekt.com.pl, Fax:+48 42 680-20-93

MAGAZYN - ul. Gombrowicza 6, 93-405 Łódź

WWW.PROTEKT.PL



PROTEKT

BIURO - ul. Skromna 6, 93-405 Łódź / ADRES KORESPONDENCYJNY - PROTEKT, ul. Starorudzka 9, 93-403 Łódź

DZIAŁ HANDLOWY tel. +48 42 29-29-500, handlowy@protekt.com.pl, Fax: +48 42 680-20-93

MAGAZYN - ul. Gombrowicza 6, 93-405 Łódź

WWW.PROTEKT.PL

UTB

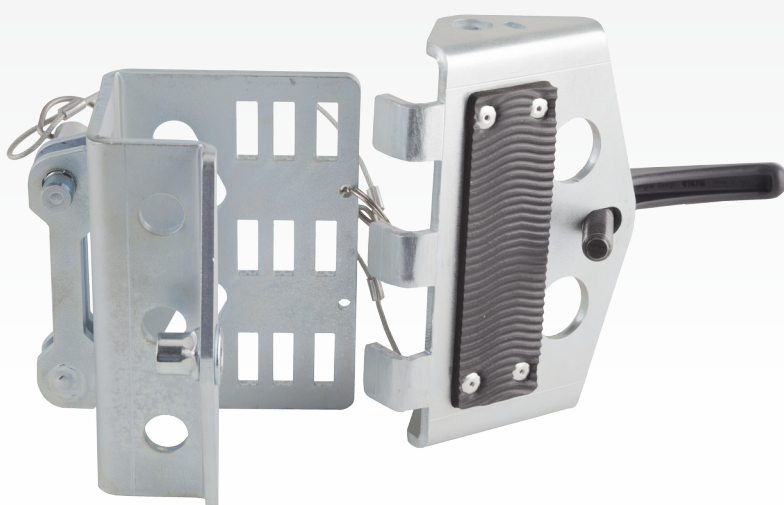
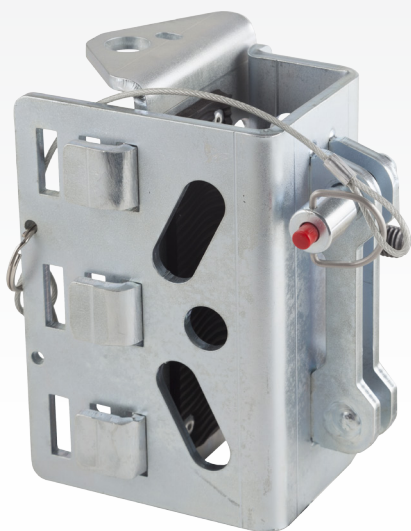
Uniwersalny uchwyt

nr kat.: AT017-300

PARAMETERY

Masa: 2250 g

Materiał: stal ocynkowana, guma, plastik



PROTEKT

BIURO - ul. Skromna 6, 93-405 Łódź / ADRES KORESPONDENCYJNY - PROTEKT, ul. Starorudzka 9, 93-403 Łódź

DZIAŁ HANDLOWY tel.+48 42 29-29-500, handlowy@protekt.com.pl, Fax:+48 42 680-20-93

MAGAZYN - ul. Gombrowicza 6, 93-405 Łódź

WWW.PROTEKT.PL

Montaż na nodze statywu



PROTEKT

BIURO - ul. Skromna 6, 93-405 Łódź / **ADRES KORESPONDENCYJNY** - PROTEKT, ul. Starorudzka 9, 93-403 Łódź

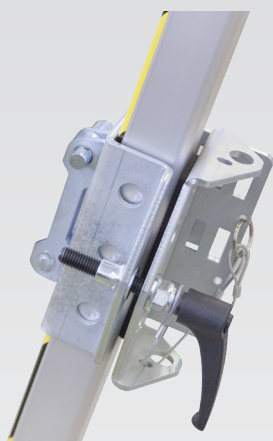
DZIAŁ HANDLOWY tel. +48 42 29-29-500, handlowy@protekt.com.pl, Fax: +48 42 680-20-93

MAGAZYN - ul. Gombrowicza 6, 93-405 Łódź

WWW.PROTEKT.PL

nr kat.: AT017-300

1 PASUJE DO WSZYSTKICH STATYWÓW PROTEKT



MAŁA NOGA
statyw TM 9
statyw TM 12

ŚREDNIA NOGA
statyw TM 15



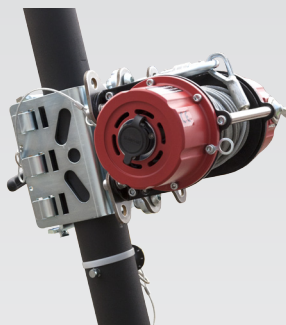
DUŻA NOGA
statyw TM 13
statyw TM 14



Uniwersalny uchwyt (UTB) może być przymocowany do wszystkich oferowanych statywów. Poniższe wyciągarki są kompatybilne z uchwytem (UTB): RUP502 / RUP503 / RUP504 / RUP505U / RUP506.

2 PASUJE DO WSZYSTKICH WYCIĄGAREK PROTEKT SERII RUP

RUP 506 z UTB



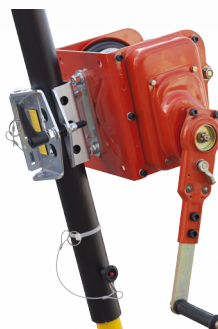
RUP 505-U z UTB



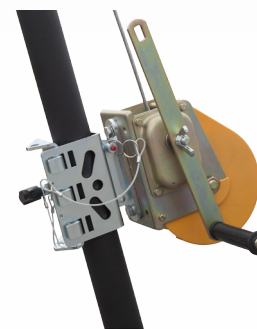
RUP 504 z UTB



RUP 503-U z UTB



RUP 502-U z UTB

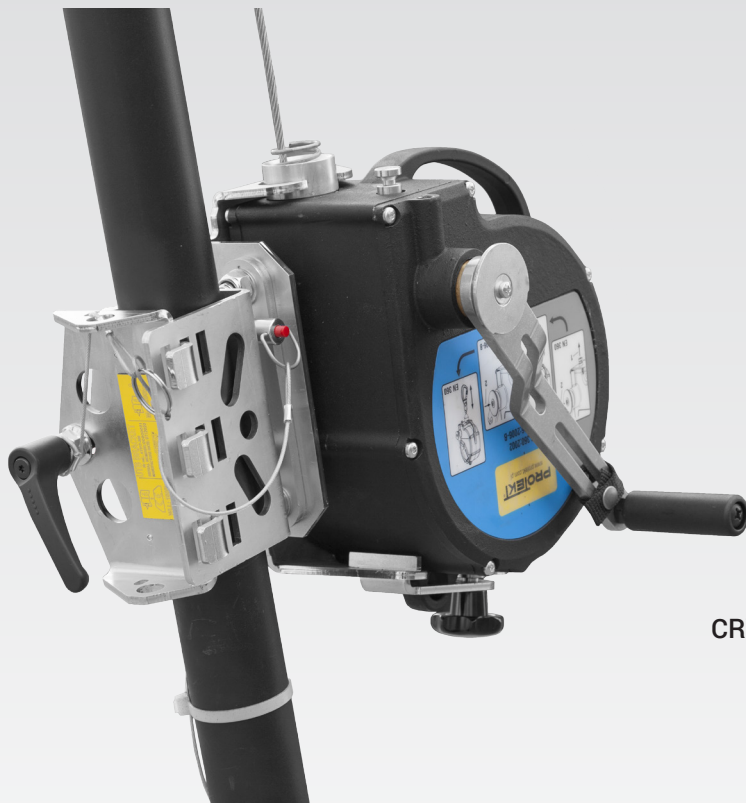


UTB Uniwersalny uchwyt

nr kat.: AT017-300

3 PASUJE DO WSZYSTKICH URZĄDZEŃ PROTEKT SERII CRW

CRW 200 z adaptorem PAD100-310 + UTB



CRW 300 z adaptorem PAD100-320 + UTB



PROTEKT

BIURO - ul. Skromna 6, 93-405 Łódź / ADRES KORESPONDENCYJNY - PROTEKT, ul. Starorudzka 9, 93-403 Łódź

DZIAŁ HANDLOWY tel.+48 42 29-29-500, handlowy@protekt.com.pl, Fax:+48 42 680-20-93

MAGAZYN - ul. Gombrowicza 6, 93-405 Łódź

WWW.PROTEKT.PL

WYCIĄGARKA RĘCZNA Z LINĄ STALOWĄ Z UCHWYTEM UTB

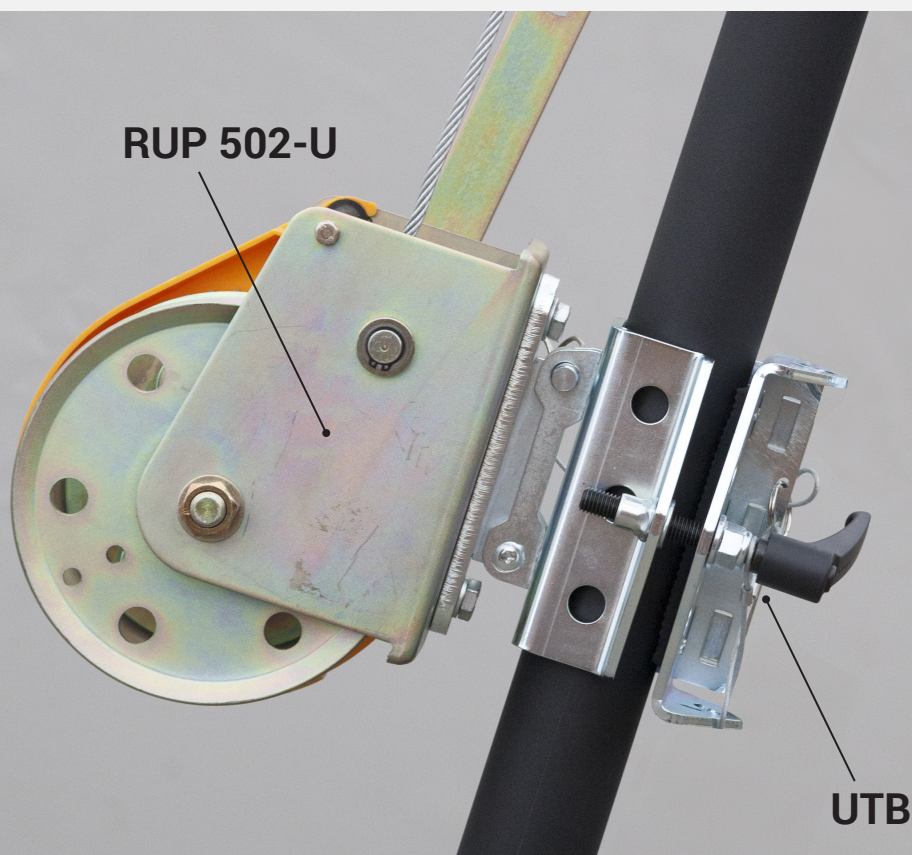
RUP 502-U wyciągarka linowa

RUP 502-U to urządzenie podnosząco-opuszczające wraz z uchwytem mocującym wyciągarkę do nogi statywu. Wyciągarka wyposażona jest w sześcioplotową linę stalową z rdzeniem z włókna naturalnego o długości 20 lub 25 m i średnicy 6,3 mm. RUP 502-U jest składnikiem sprzętu ratowniczego. Przy pomocy urządzenia osoba poszkodowana może być podniesiona z niższego poziomu na wyższy lub opuszczona z wyższego na niższy. Odległość opuszczania nie może przekroczyć 2 m. Przełożenie zastosowane w mechanizmie pozwala wykonać jeden obrót bębna na 5 obrotów korby wyciągarki. Ramię korby posiada 2 opcje długości, które w zależności od wybranego wariantu pozwalają dostosować moment obrotowy. Urządzenie ewakuacyjne serii RUP 502-U jest zgodne z normą EN 1496/B.



PARAMETRY

Waga wyciągarki w zależności od długości liny:	13 kg, 14 kg
Długości liny:	20 m, 25 m
Średnica liny:	6,3 mm
Typ liny:	6x19 + NFC
Przełożenie mechanizmu:	1 : 5
Dopuszczalne obciążenie robocze:	140 kg



PROTEKT

BIURO - ul. Skromna 6, 93-405 Łódź / ADRES KORESPONDENCYJNY - PROTEKT, ul. Starorudzka 9, 93-403 Łódź

DZIAŁ HANDLOWY tel. +48 42 29-29-500, handlowy@protekt.com.pl, Fax: +48 42 680-20-93

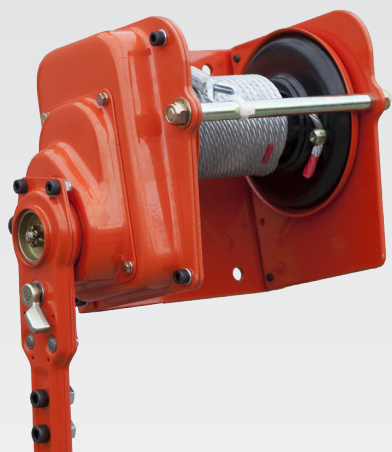
MAGAZYN - ul. Gombrowicza 6, 93-405 Łódź

WWW.PROTEKT.PL

WYCIĄGARKA RĘCZNA Z LINĄ STALOWĄ Z UCHWYTEM UTB

RUP 503-U wyciągarka linowa

RUP 503-U to urządzenie podnosząco-opuszczające wraz z uchwytem UTB mocującym wciągarkę do nogi statywu. Wyciągarka wyposażona jest w sześciopłotową linę stalową z rdzeniem z włókna naturalnego dostępną w długościach 25 m, 35 m, 45 m, 50 m o średnicy 6,3 mm. RUP 503-U jest składnikiem sprzętu ratowniczego. Przy pomocy urządzenia osoba poszkodowana może być podniesiona z niższego poziomu na wyższy lub opuszczona z wyższego na niższy. Odległość opuszczania nie może przekroczyć 2 m. Przełożenie zastosowane w mechanizmie pozwala wykonać jeden obrót bębna na 7,2 obrotów korby wyciągarki. Ramię korby może zostać zdemontowane, aby ułatwić transport. Urządzenie ewakuacyjne serii RUP 503-U jest zgodne z normą EN 1496/B.



PARAMETRY

Waga wyciągarki w zależności od długości liny:	22,5 kg to 26,2 kg
Długości liny:	25 m, 35 m, 45 m or 50 m
Średnica liny:	6,3 mm
Typ liny:	6x19 + NFC
Przełożenie mechanizmu:	1 : 7,2
Dopuszczalne obciążenie robocze:	200 kg

UTB

RUP 503-U

PROTEKT

BIURO - ul. Skromna 6, 93-405 Łódź / **ADRES KORESPONDENCYJNY** - PROTEKT, ul. Starorudzka 9, 93-403 Łódź

DZIAŁ HANDLOWY tel. +48 42 29-29-500, handlowy@protekt.com.pl, Fax: +48 42 680-20-93

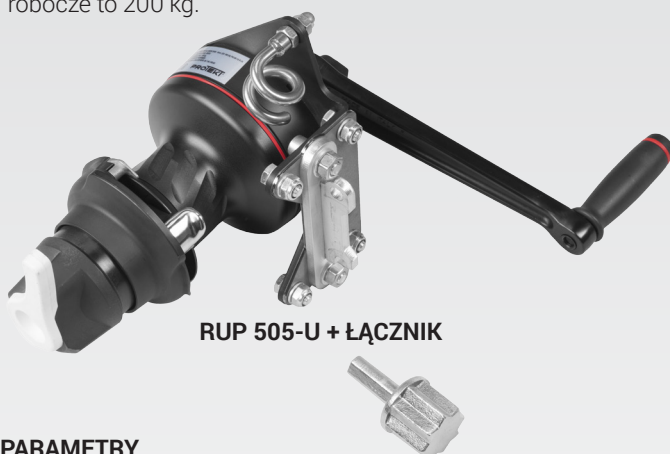
MAGAZYN - ul. Gombrowicza 6, 93-405 Łódź

WWW.PROTEKT.PL

WYCIĄGARKA RĘCZNA Z LINĄ TEKSTYLNĄ Z UCHWYTEM UTB

RUP 505-U kabestan ewakuacyjny

Uniwersalny kabestan ewakuacyjny RUP505-U to urządzenie wyposażone w łącznik UTB (AT017-330) co umożliwia jego montaż do uchwytu uniwersalnego UTB (AT017-300). Innowacyjna wyciągarka „LokHead” jest lekkim, przenośnym urządzeniem przeznaczony do ewakuacji ludzi. Specjalna konstrukcja głowicy zapewnia maksymalne bezpieczeństwo poprzez ciągłe utrzymywanie liny podczas zwalniania mechanizmu samoknagującego (opuszczanie). Wyciągarka „LokHead” może być stosowana z dowolną długością liny roboczej przez co idealnie pasuje do tymczasowych rozwiązań ewakuacyjnych bądź ratowniczych. Urządzenie współpracuje ze statycznymi linami włókienniczymi z poliamidu zgodnymi z normą EN 1891/A o średnicy od 10mm (np. RUP505-100) Wyciągarka „LokHead” oferuje maksymalne przełożenie mechanizmu 40:1 z dwoma biegami (dla małych obciążeń – duża prędkość liny; dla dużych obciążeń – mała prędkość liny). Dopuszczalne obciążenie robocze to 200 kg.



PARAMETRY

Waga: 8,40 kg

WLL: 200 kg

Średnica liny: 10 mm

Długość liny: bez limitu

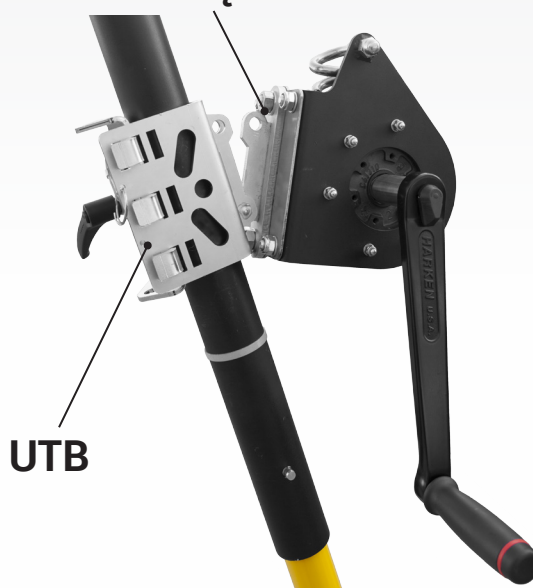
Rodzaj liny: poliamid

LINA ROBOCZA

PA100-10-K 24 - L [m] co 1m DO RUP 505U



RUP 505-U + ŁĄCZNIK UTB



PROTEKT

BIURO - ul. Skromna 6, 93-405 Łódź / ADRES KORESPONDENCYJNY - PROTEKT, ul. Starorudzka 9, 93-403 Łódź

DZIAŁ HANDLOWY tel.+48 42 29-29-500, handlowy@protekt.com.pl, Fax:+48 42 680-20-93

MAGAZYN - ul. Gombrowicza 6, 93-405 Łódź

WWW.PROTEKT.PL

ADAPTOR DO WKRĘTARKI AKUMULATOROWEJ

WKRĘTARKA MILWAUKEE M18 FRAD2-0 (dodatkowa opcja do wyciągarki RUP 505-U)

Cechy urządzenia Milwaukee M18 FRAD2-0:

- Kompaktowa budowa narzędzia
- Wskaźnik poziomu naładowania akumulatora i oświetlenie diodowe
- Bezszcotkowy silnik POWERSTATE™ gwarantuje stałą moc pod obciążeniem
- Inteligentny system REDLINK-PLUS™ oraz akumulator REDLITHIUM™ zapewniają ochronę przed przeciążeniem narzędzia i akumulatora oraz wydłużając czas pracy
- Zaawansowany system zabezpieczenia sprzęgła mechanicznego chroniącego użytkownika w przypadku zatrzymania się narzędzia podczas wykonywanej aplikacji
- 2 biegi dla uzyskania wysokiej lub niskiej prędkości podczas podnoszenia lub opuszczania
- Elastyczny system baterijny współpracuje ze wszystkimi akumulatorami MILWAUKEE® M18™

PARAMETRY

Waga z akumulatorem Li-ion: 6,4kg

Napięcie: 18V

Ustawienia prędkości: 2

Pręd. bez obc. bieg 1 (obr./min) 0 - 500

Pręd. bez obc. bieg 2 (obr./min) 0 - 1550

Uchwyt (mm) 13mm



RUP 505-500-000



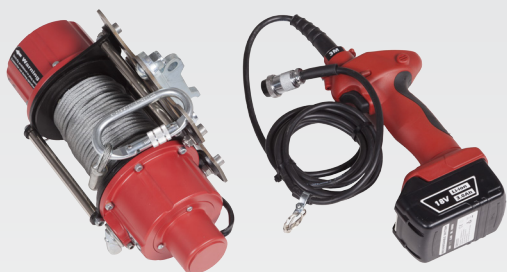
**Adaptor RUP 505-500-000
do mocowania wkrętarki
akumulatorowej Milwaukee
M18 FRAD2-0 z urządzeniem
RUP 505-U**



WYCIĄGARKA AKUMULATOROWA Z UCHWYTEM UTB

RUP 506 wyciągarka akumulatorowa z liną stalową

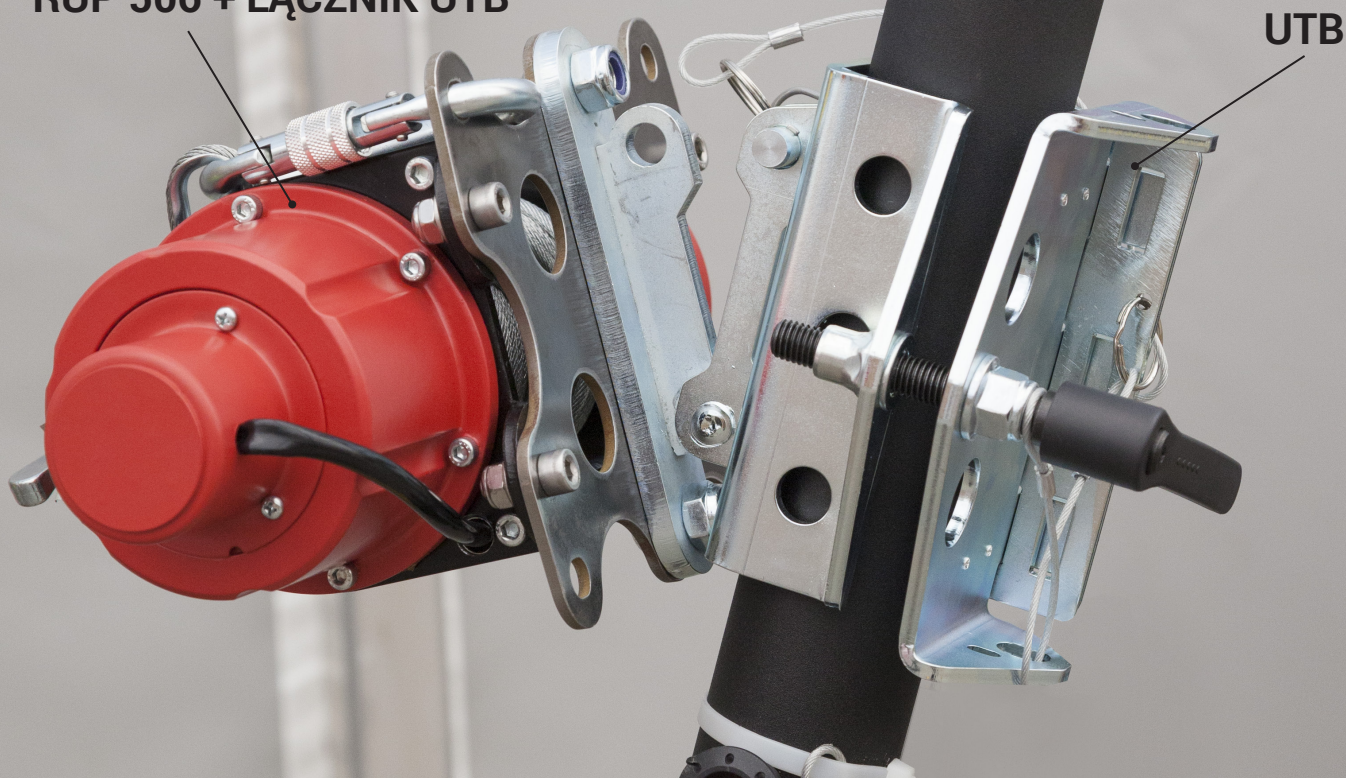
Wyciągarka akumulatorowa wyposażona w linę stalową o średnicy 5mm i długości 15m nawiniętą na bęben. Urządzenie służy do podnoszenia towarów. Dopuszczalne Obciążenie robocze podczas podnoszenia towarów (WLL): 140kg. W przypadku zastosowania dodatkowego bloczka TU415/TU416 można zwiększyć obciążenie robocze podczas podnoszenia towarów (WLL) do 250kg. Urządzenie może być stosowane do podnoszenia i opuszczania osób oraz do ewakuacji w przypadku zastosowania dodatkowego urządzenia samohamownego serii WR / CR / CRW. Dopuszczalne obciążenie robocze podczas podnoszenia/opuszczania osób (WLL): 140kg. Zasilanie bateryjne. W zestawie znajdują się dwie baterie 18V 4.0Ah wraz z ładowarką. Czas pracy na baterii przy pełnym obciążeniu ~20...25 minut. Prędkość robocza: 4m/min (przy zastosowaniu bloczka TU415/TU416 - 2m/min). Urządzenie wyposażone jest płytę łączącą (RUP506-000-001) oraz łącznik UTB (AT017-330).



PARAMETRY

Waga:	10 kg
WLL:	140 kg - dla ładunków 140 kg - dla osób
Średnica liny:	5 mm
Długość liny:	15 m
Rodzaj liny:	stal
Wymiary:	288 x 122 x 144

RUP 506 + ŁĄCZNIK UTB



PROTEKT

BIURO - ul. Skromna 6, 93-405 Łódź / ADRES KORESPONDENCYJNY - PROTEKT, ul. Starorudzka 9, 93-403 Łódź

DZIAŁ HANDLOWY tel. +48 42 29-29-500, handlowy@protekt.com.pl, Fax: +48 42 680-20-93

MAGAZYN - ul. Gombrowicza 6, 93-405 Łódź

WWW.PROTEKT.PL

WYCIĄGARKA ELEKTRYCZNA Z UCHWYTEM UTB

RUP 504 wyciągarka elektryczna 230V 1-fazowa z liną stalową

Wyciągarka elektryczna zasilana prądem przemiennym 230V 1-fazowa wyposażona w linę stalową o średnicy 6mm i długości 30m nawiniętą na bęben. Urządzenie służy do podnoszenia towarów. Dopuszczalne Obciążenie robocze podczas podnoszenia towarów (WLL): 500kg. W przypadku zastosowania dodatkowego bloczka TU415/TU416 można zwiększyć obciążenie robocze podczas podnoszenia towarów (WLL) do 1000kg. Urządzenie może być stosowane do podnoszenia i opuszczania osób oraz do ewakuacji w przypadku zastosowania dodatkowego urządzenia samohamownego serii WR / CR / CRW. Dopuszczalne obciążenie robocze podczas podnoszenia/opuszczania osób (WLL): 200kg. Zasilanie prądem przemiennym 230V 1-fazowe. W zestawie znajduje się przewód do podłączenia do sieci elektrycznej z wtyczką EU. Prędkość robocza: 7m/min (przy zastosowaniu bloczka TU415/TU416 - 3,5m/min). Urządzenie wyposażone jest płytę łączącą (RUP506-000-001) oraz łącznik UTB (AT017-330).



PARAMETRY

Waga:	21 kg
WLL:	500 kg - dla ładunków 200 kg - dla osób
Średnica liny:	6 mm
Długość liny:	30 m
Rodzaj liny:	stal
wymiary	490 x170 x 180

RUP 504 + ŁĄCZNIK UTB

UTB



PROTEKT

BIURO - ul. Skromna 6, 93-405 Łódź / ADRES KORESPONDENCYJNY - PROTEKT, ul. Starorudzka 9, 93-403 Łódź

DZIAŁ HANDLOWY tel.+48 42 29-29-500, handlowy@protekt.com.pl, Fax:+48 42 680-20-93

MAGAZYN - ul. Gombrowicza 6, 93-405 Łódź

WWW.PROTEKT.PL

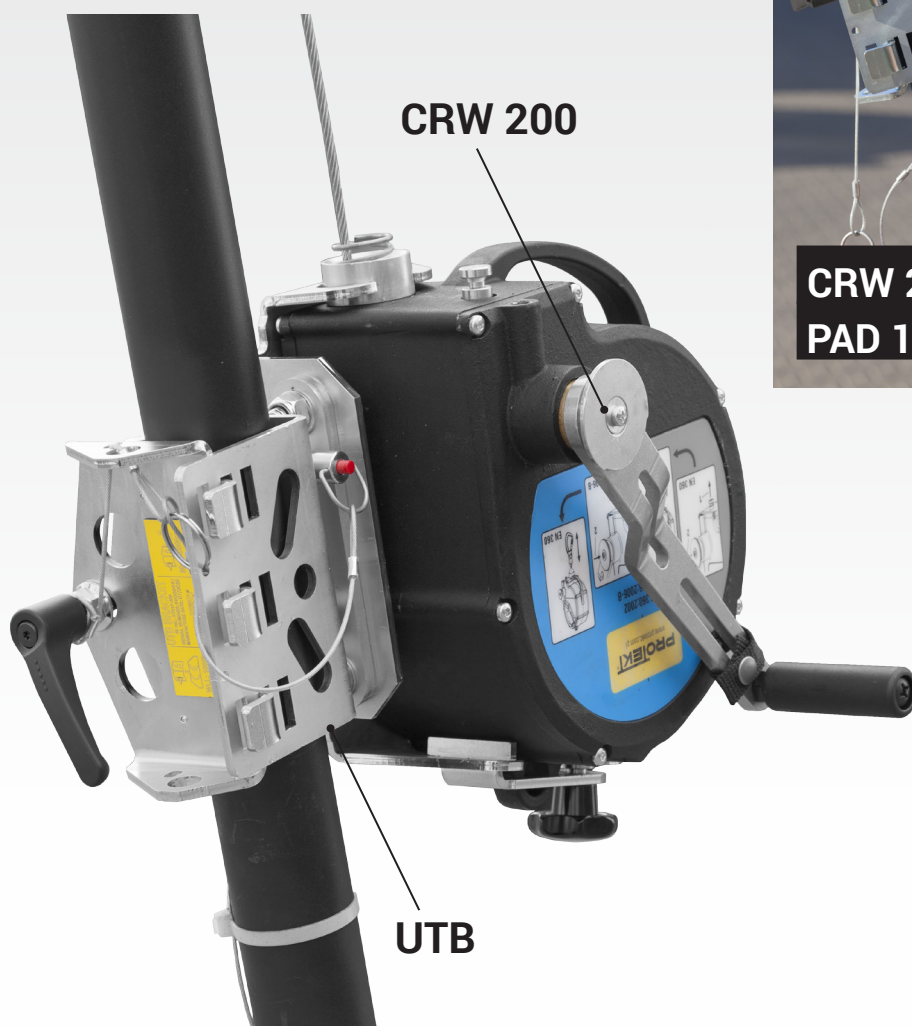
URZĄDZENIE SAMOHAMOWNE CRW 200 Z UCHWYTEM UTB

CRW 200 urządzenie samohamowne

CRW 200 jest połączeniem urządzenia samohamownego i ratowniczego urządzenia podnoszącego zgodnym z normą EN 360 oraz normą EN 1496/B. Dopuszczalne obciążenie robocze wynosi 140 kg. Urządzenie posiada ręczną wyciągarkę z funkcją podnoszenia oraz opuszczania. W celu zainstalowania na statywie należy założyć stosowny uchwyt mocujący PAD100-310. Zatrzaśnik posiada wskaźnik upadku, a konstrukcja nie wymaga stosowania amortyzatora. Przełożenie zastosowane w mechanizmie pozwala wykonać jeden obrót bębna na 7,4 obrotów korby wyciągarki.

PARAMETRY

Waga wyciągarki:	11 kg
Długości liny:	15 m
Średnica liny:	4,8 mm
Typ liny:	7x19 + IWRC
Przełożenie mechanizmu:	1 : 8,8
Dopuszczalne obciążenie robocze:	140 kg



PAD 100-310 - adaptor do CRW 200



PROTEKT

BIURO - ul. Skromna 6, 93-405 Łódź / ADRES KORESPONDENCYJNY - PROTEKT, ul. Starorudzka 9, 93-403 Łódź

DZIAŁ HANDLOWY tel. +48 42 29-29-500, handlowy@protekt.com.pl, Fax: +48 42 680-20-93

MAGAZYN - ul. Gombrowicza 6, 93-405 Łódź

WWW.PROTEKT.PL

URZĄDZENIE SAMOHAMOWNE CRW 300 Z UCHWYTEM UTB

CRW 300 urządzenie samohamowne

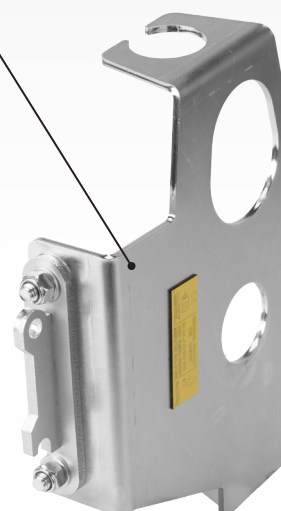
CRW 300 jest połączeniem urządzenia samohamownego i ratowniczego urządzenia podnoszącego zgodnym z normą EN 360 oraz normą EN 1496/B. Dopuszczalne obciążenie robocze wynosi 140 kg. Urządzenie posiada ręczną wyciągarkę z funkcją podnoszenia oraz opuszczania. W celu zainstalowania na statywie należy założyć stosowny uchwyt mocujący PAD100-320. Zatrzaśnik posiada wskaźnik upadku, a konstrukcja nie wymaga stosowania amortyzatora. Przełożenie zastosowane w mechanizmie pozwala wykonać jeden obrót bębna na 7,4 obrotów korby wyciągarki.

PARAMETRY

Waga wyciągarki:	15 kg
Długości liny:	25 m
Średnica liny:	4,8 mm
Typ liny:	7x19 + IWRC
Przełożenie mechanizmu:	1 : 7,4
Dopuszczalne obciążenie robocze:	140 kg



PAD 100-320 - adaptor do CRW 300



PROTEKT

BIURO - ul. Skromna 6, 93-405 Łódź / ADRES KORESPONDENCYJNY - PROTEKT, ul. Starorudzka 9, 93-403 Łódź

DZIAŁ HANDLOWY tel. +48 42 29-29-500, handlowy@protekt.com.pl, Fax: +48 42 680-20-93

MAGAZYN - ul. Gombrowicza 6, 93-405 Łódź

WWW.PROTEKT.PL