

Warunki bezpieczeństwa

1. Przed każdorazowym użyciem słupolazów należy zwrócić szczególną uwagę na stan techniczny elementów gumowych i pasków skórzanych.
2. Elementy gumowe i paski skórzane zużyte lub uszkodzone należy wymienić na nowe pochodzące od producenta słupolazów.
3. Użytkowane słupolazy zaleca się poddawać raz w roku szczegółowym oględzinom. W przypadku stwierdzenia odkształceń lub pęknięć elementów łączonych słupolazy należy wycofać z eksploatacji.
4. Słupolazy należy przechowywać w warunkach pozbawionych wilgoci i wyziewów żrących.
5. Słupolazy mogą być stosowane wyłącznie przez osoby o wadze do 120 kg.

KARTA UŻYTKOWANIA

NAZWA URZĄDZENIA MODEL		NR KATALOGOWY	
---------------------------	--	---------------	--

NUMER URZĄDZENIA		DATA PRODUKCJI	
------------------	--	----------------	--

NAZWA UŻYTKOWNIKA	
-------------------	--

DATA ZAKUPU		DATA PRZEKAZANIA DO UŻYTKOWANIA	
-------------	--	------------------------------------	--

PRZEGLĄDY TECHNICZNE

	DATA PRZEGLĄDU	PRZYCZYNY PRZEPROWADZENIA PRZEGLĄDU LUB NAPRAWY	ODNOTOWANE USZKODZENIA, PRZEPROWADZONE NAPRAWY, INNE UWAGI	DATA NASTĘPNEGO PRZEGLĄDU	PODPIS OSOBY ODPOWIEDZIALNEJ
1					
2					
3					
4					

Instrukcja użytkownika **PROTEKT®**

Typ D40 / Nr kat: SP 103

Regulowane stalowe słupolazy SP 103 do słupów drewnianych

Słupolazy regulowane do słupów drewnianych przeznaczone są do pionowego wchodzenia po gładkich słupach drewnianych o średnicach od 130 - 300 mm.

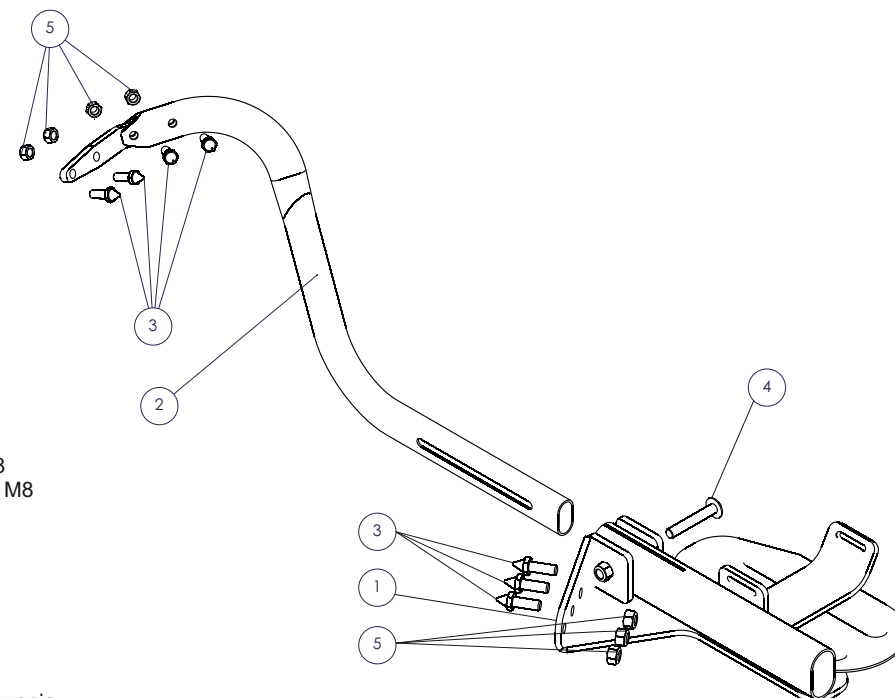
Parametry

Średnica słupów: 130 - 300 mm

Waga: 6,3 kg/para

Materiał: Stal

Wykończenie powierzchni: Stal malowana proszkowo



- 1 - stopa
- 2 - chwytak
- 3 - kołec
- 4 - śruba M8
- 5 - nakrętka M8

Czas użytkowania

Maksymalny okres użytkowania urządzenia to 5 lat od daty produkcji. Po tym okresie urządzenie musi zostać poddane szczegółowej kontroli producenta.

Kontrola może się odbyć przez:

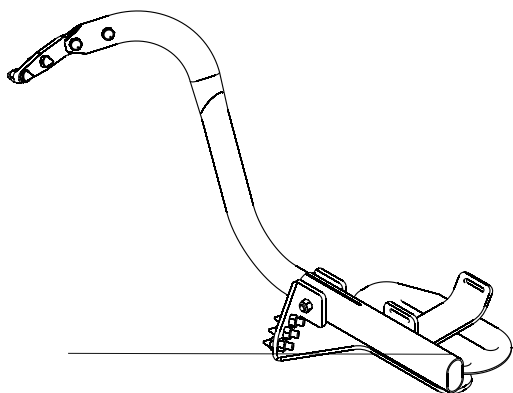
- producenta
- osobę przeszkoloną przez producenta
- firmę posiadającą stosowne upoważnienie do wykonania przeglądów sprzętu.

PROTEKT 93-403 ŁÓDŹ, Starorudzka 9 POLAND TEL: (42) 29 29 500 handlowy@protekt.com.pl

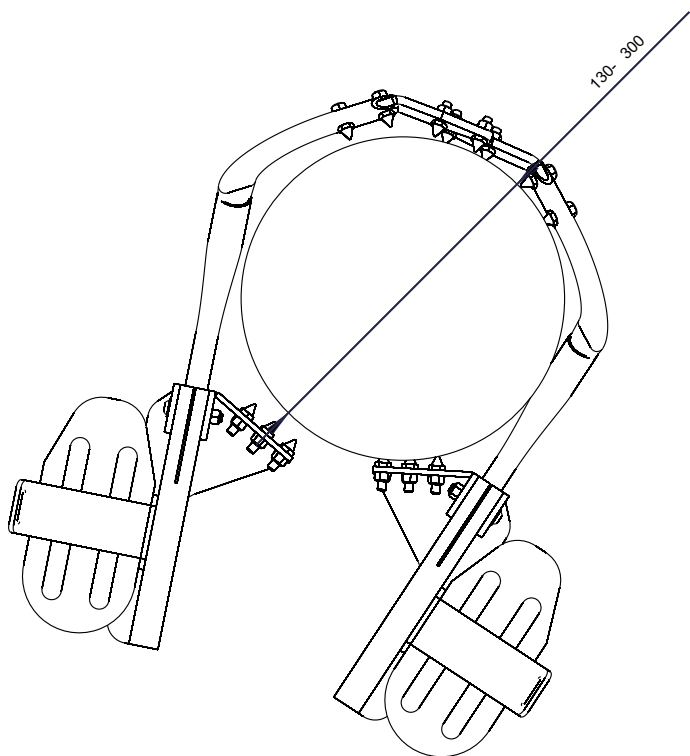
PROTEKT®

Znakowanie

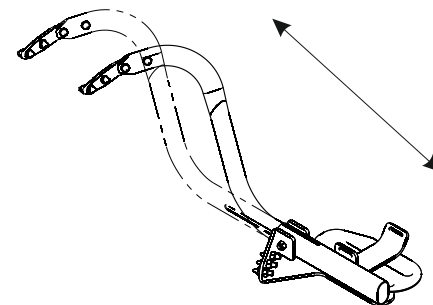
numer katalogowy ___ D40
numer seryjny ___ xxx xxx
data produkcji ___ mm/rrrr
producent ___ PROTEKT
norma ___ PN-E-55000



Zakres pracy



Regulacja

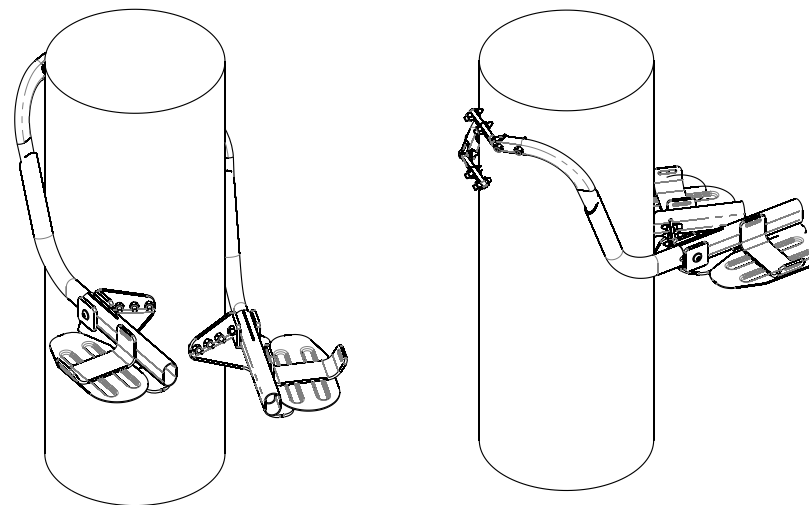


Sposób mocowania słupolazów do nóg oraz założenie szelek bezpieczeństwa

Rozpiąć przy słupolazach sprzączki. Postawić nogę obutą w trzewik na stopie słupolaza tak by: strzemień słupolaza znalazło się przy obcasie, a chwytak był zwrócony do wewnętrznej strony stopy. W takim położeniu mocno naciągnąć i zapiąć paski. Szelki bezpieczeństwa założyć i opasać dookoła bioder. Hełm ochronny założyć na głowę i zapiąć pasek pod brodę.

Sposób wchodzenia na słup

Opasać linką bezpieczeństwa słup i zapiąć do pasa. Wchodząc należy założyć chwytak słupolaza jednej nogi na słup i wbić mocno kolce. Przenieść ciężar ciała w górę i wbić kolce drugiego chwytaka nad chwytakiem pierwszym. Czynności te powtarzać wspinając się na potrzebną wysokość. Zejście ze słupa wykonać w odwrotnej kolejności. Linkę bezpieczeństwa odpiąć od słupa dopiero gdy będziemy stali na ziemi.



Konserwacja

Po skończonej pracy słupolazy należy oczyścić z ziemi i innych zanieczyszczeń. Skontrolować ich stan. Paski jeżeli zamki suszyć w temperaturze pokojowej nie dopuszczając do rozeschnięcia i spękania.

Słupolazy należy przechowywać w pomieszczeniu suchym, przewiewnym nie zawierającym wyziewów żrących.