

RUP 506

Wyciągarka akumulatorowa z liną stalową

Do montażu urządzenia na statywie niezbędny jest [Uniwersalny uchwyt do statywów UTB AT017 300](#).



Wyciągarka akumulatorowa wyposażona w linę stalową o średnicy 5mm i długości 15m nawiniętą na bęben. Urządzenie służy do podnoszenia towarów. Dopuszczalne Obciążenie robocze podczas podnoszenia towarów (WLL): 140kg. W przypadku zastosowania dodatkowego bloczka TU415/TU416 można zwiększyć obciążenie robocze podczas podnoszenia towarów (WLL) do 250kg. Urządzenie może być stosowane do podnoszenia i opuszczania osób oraz do ewakuacji w przypadku zastosowania dodatkowego urządzenia samohamownego serii WR / CR / CRW. Dopuszczalne obciążenie robocze podczas podnoszenia/opuszczania osób (WLL): 140kg. Zasilanie bateryjne. W zestawie znajdują się dwie baterie 18V 4.0Ah wraz z ładowarką. Czas pracy na baterii przy pełnym obciążeniu ~20...25 minut. Prędkość robocza: 4m/min (przy zastosowaniu bloczka TU415/TU416 - 2m/min). Urządzenie wyposażone jest płytę łączącą (RUP506-000-001) oraz łącznik UTB (AT017-330).

UWAGA: ABY ZAMOCOWAĆ WCIĄGARKĘ DO STATYWU WYMAGANE JEST UŻYCIE UNIWERSALNEGO UCHWYTU UTB (ref. AT017-300).

Uchwyt UTB sprzedawany jest oddzielnie.

CECHY SZCZEGÓLNE



PARAMETRY

Waga	10 kg
Wymiary	288 x 122 x 144 mm
DOR (Dopuszczalne obciążenie robocze)	140 kg
Minimalna siła zrywająca MBS	15 kN
SF Współczynnik bezpieczeństwa	10,7:1
Prędkość robocza	4 m/min
Kolor	czerwony

MATERIAŁ

Konstrukcja	stal ocynkowana
Obudowa	żeliwo
Mechanizm	stal

LINA

Średnica liny \varnothing	5 mm
Długość	15 m
Materiał	stal ocynkowana
Wykonanie	lina rdzeniowa w oplocie

ZASILANIE

Typ zasilania	bateryjne
Rodzaj akumulatora	18V 4.0Ah
Czas pracy na akumulatorze	25 min

STEROWANIE

WYKONANIE

Konstrukcja	ocynk galwaniczny
Obudowa	odlew

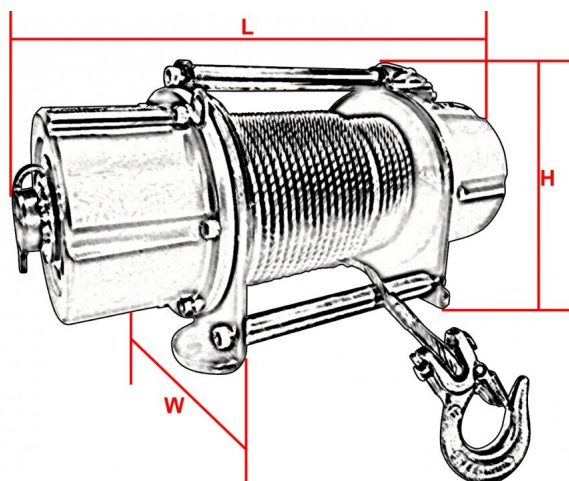
Rodzaj sterowania

pilot przewodowy

Długość przewodu pilota sterującego

2 m

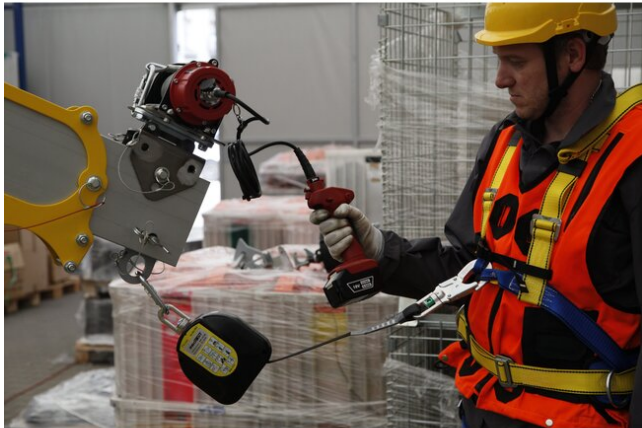
RYSUNKI



ZDJĘCIA DODATKOWE



Wyciągarka RUP506 zainstalowana na nodze statuwu TM15



Wyciągarka RUP506 zainstalowana na żurawiu PAD