

UTB Uniwersalny uchwyt do statywów



Uniwersalny uchwyt do statywów (UTB, nr ref. AT017-300) pasuje do wszystkich statywów w ofercie firmy Protekt i jest niezbędny do montażu wciągarek serii RUP i urządzeń serii CRW.

Do uchwytu pasują następujące wciągarki: RUP502-U / RUP503-U / RUP504 / RUP505-U / RUP506.

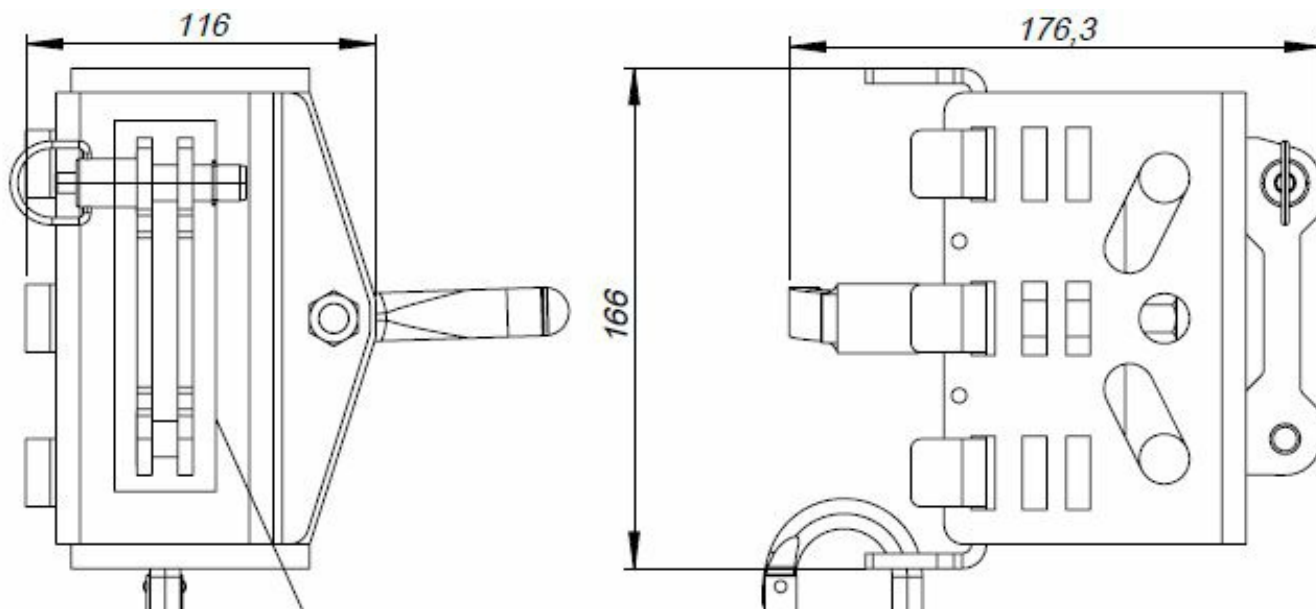
Montaż urządzenia CRW200 jest możliwy przy użyciu dodatkowego uchwytu CRW200-UB (nr ref. PAD100-310).

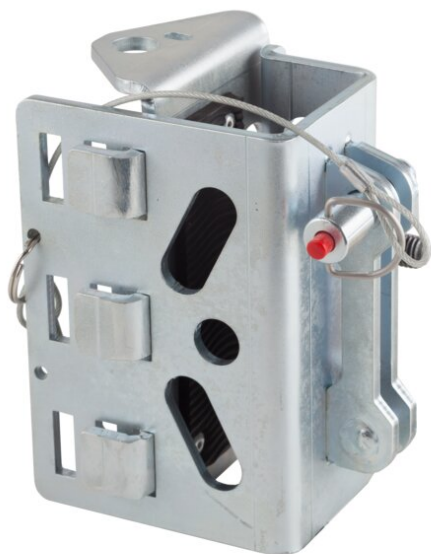
Montaż urządzenia CRW300 jest możliwy przy użyciu dodatkowego uchwytu CRW300-UB (nr ref. PAD100-320).

PARAMETRY

Waga	2,25 kg	Wykończenie	ocynk galwaniczny
Wytrzymałość statyczna	21 kN		
Materiał	stal		

RYSUNEK TECHNICZNY





Montaż UTB na nodze statywu



Uchwyt UTB zainstalowany na nodze statywu TM15



Montaż UTB na nodze statywu



Montaż wyciągarki RUP506 do uchwytu UTB